

首层平面图 1:125

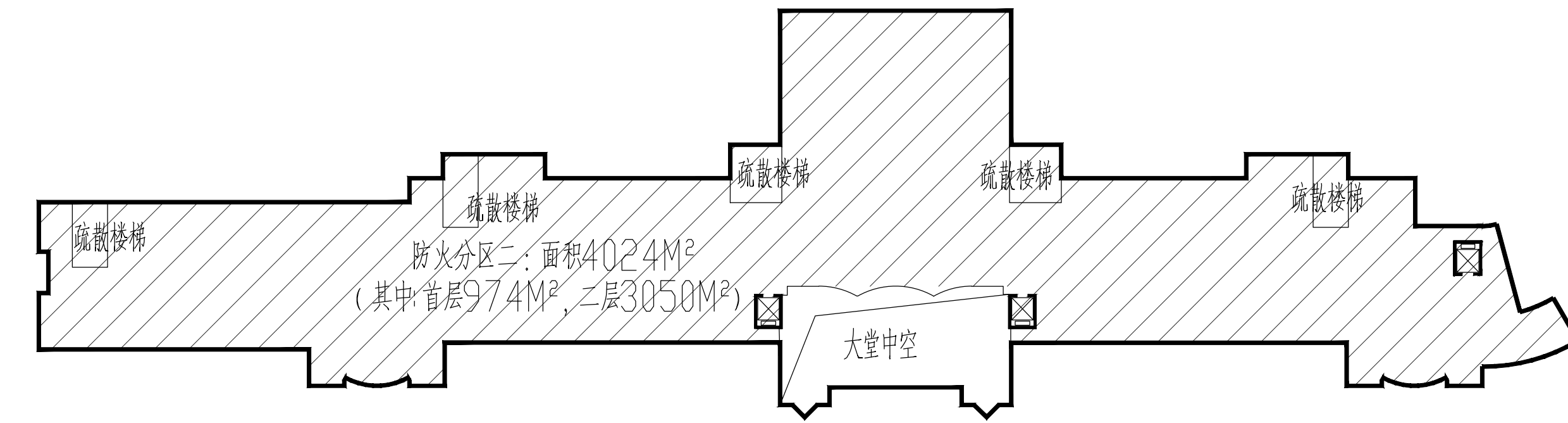
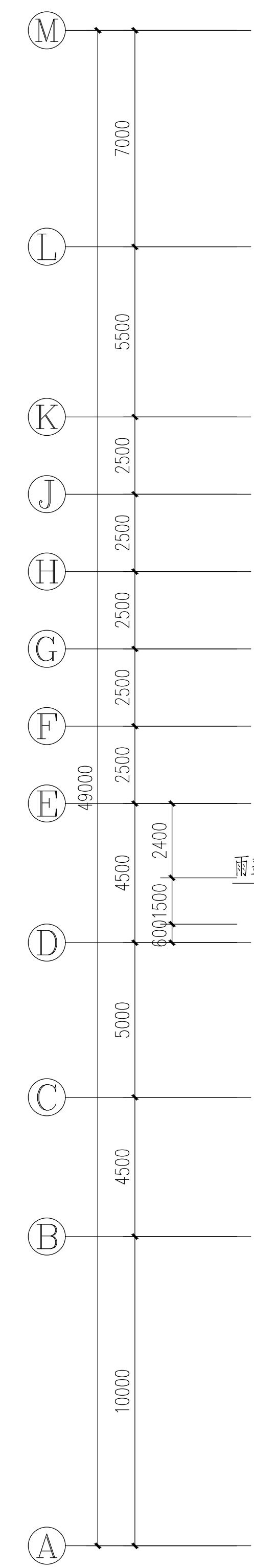
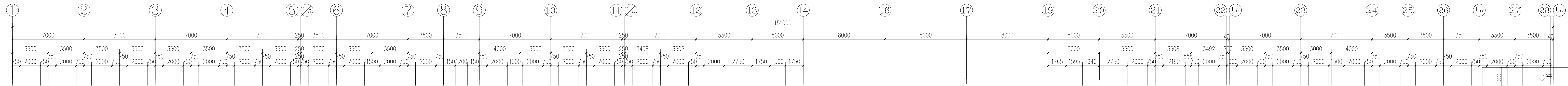
说明：门诊注射室，预接种室安排在急诊楼首层

- 本层设备参数表说明：
- SB① (3根, 扁条)
  - SB② (7根, 扁条)
  - SB③ (3.3根, 扁条)
  - SB④ (2根, 扁条)
  - SB⑤ (5.5根, 扁条)
  - SB⑥ (1根, 扁条)
  - SB⑦ (4.2根, 扁条)

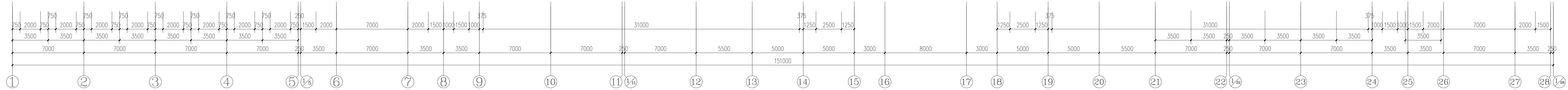
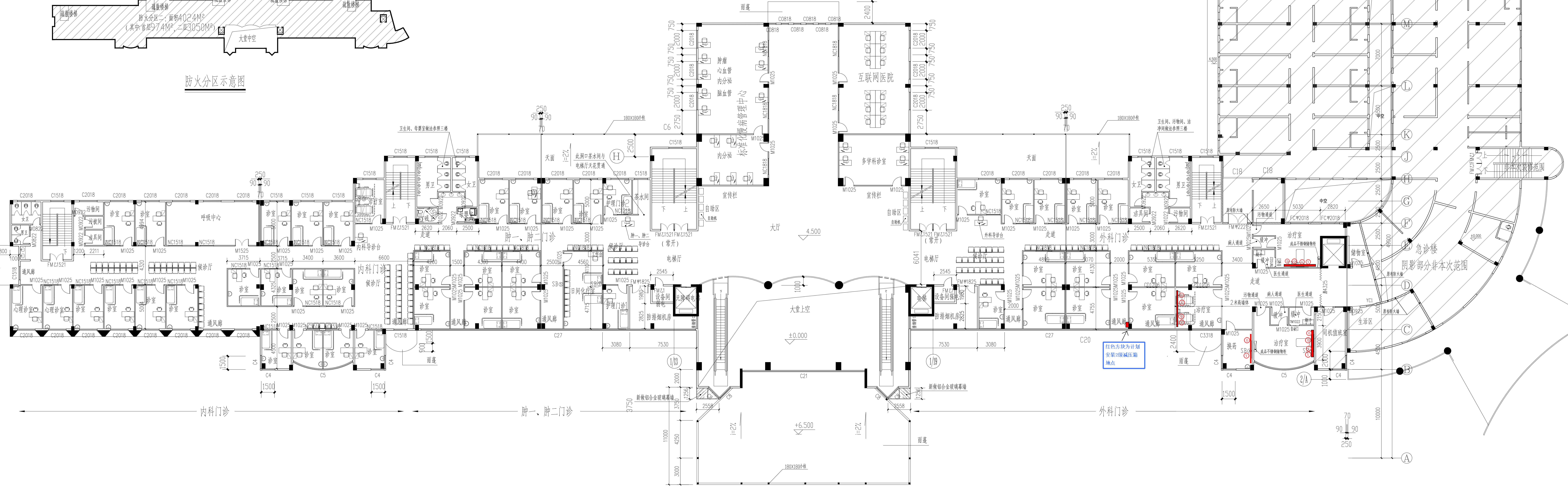
注：以上设备参数用黄色标注，厚度 5mm\*复层200mm

		项目负责 设计 审核 校对 制图 日期 2022.6	专业负责 审核 校对 制图 日期 2022.6	工程名称 设计阶段 设计内容 设计日期 2022.6	设计单位 设计人 审核人 日期 2022.6
--	--	--	--	--	------------------------------------





防火分区示意图



二层平面图 1:125

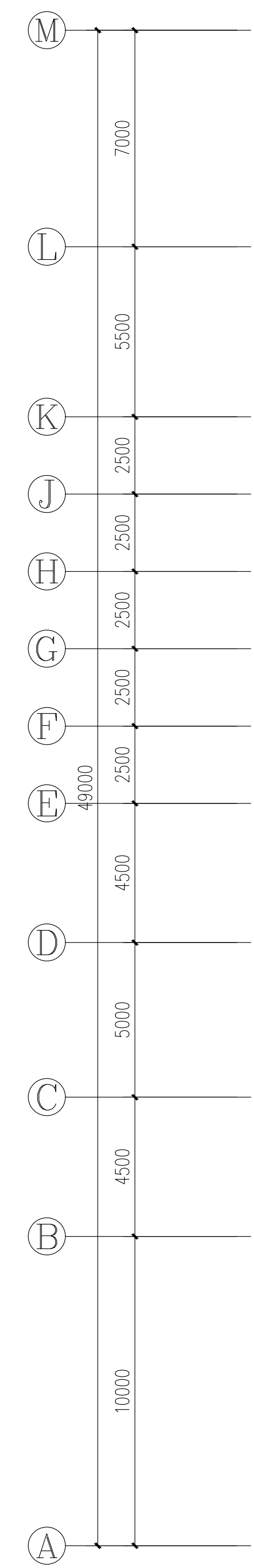
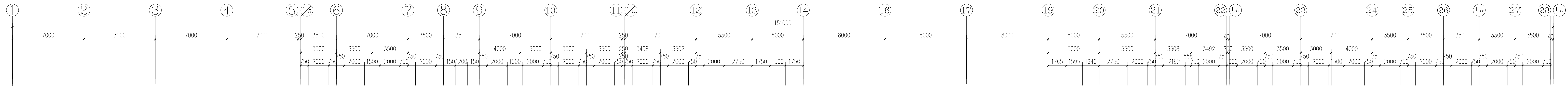
注: 走廊及无窗房间的墙体高度(注有: 2米高墙体)以暖通专业为准

本层新做设备编号说明:  
SB① (3本数, 轴条)  
SB② (7本数, 轴条)  
SB③ (3.3本数, 轴条)  
SB④ (2本数, 轴条)  
SB⑤ (15.5本数, 轴条)  
SB⑥ (1本数, 轴条)  
SB⑦ (4.2本数, 轴条)

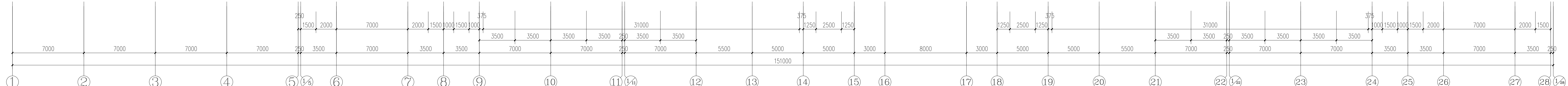
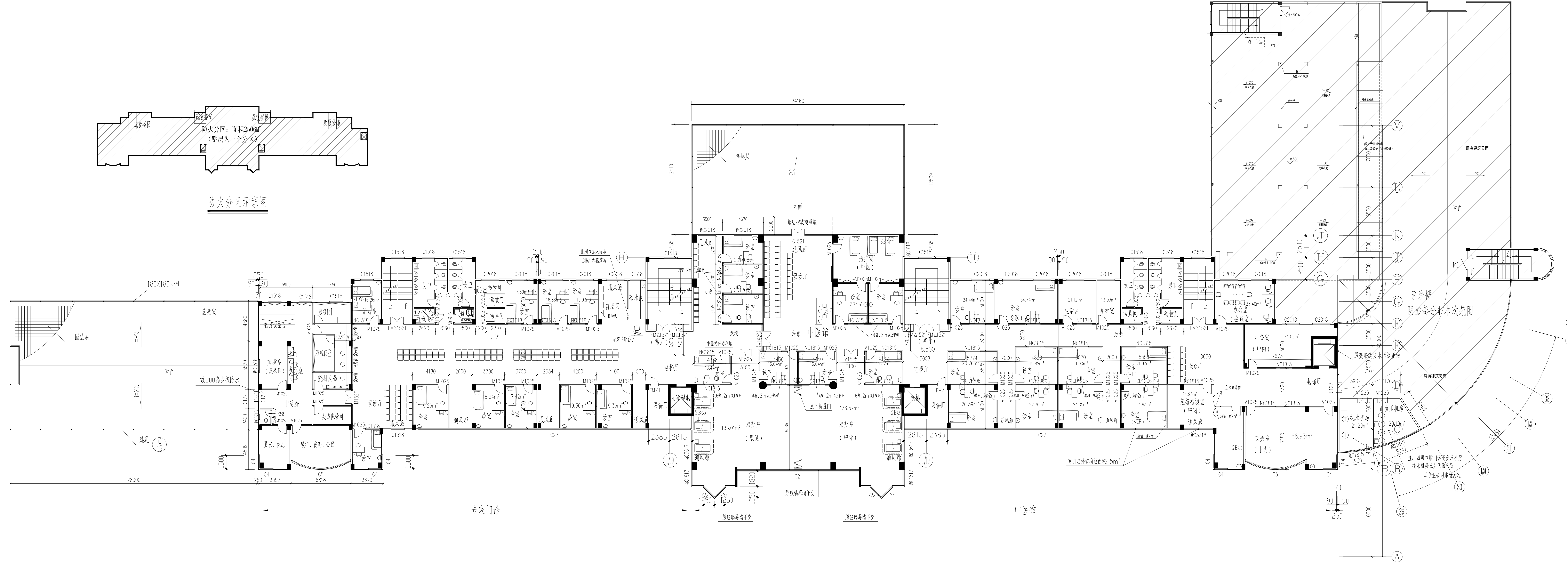
注: 以上设备采用断桥铝合金材质, 厚度1.5mm\*宽度200mm

氧气终端	6个
负压终端	6个
二级减压箱	1个





防火分区示意图



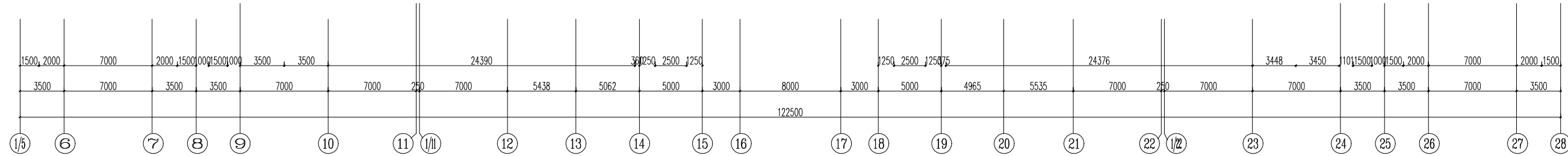
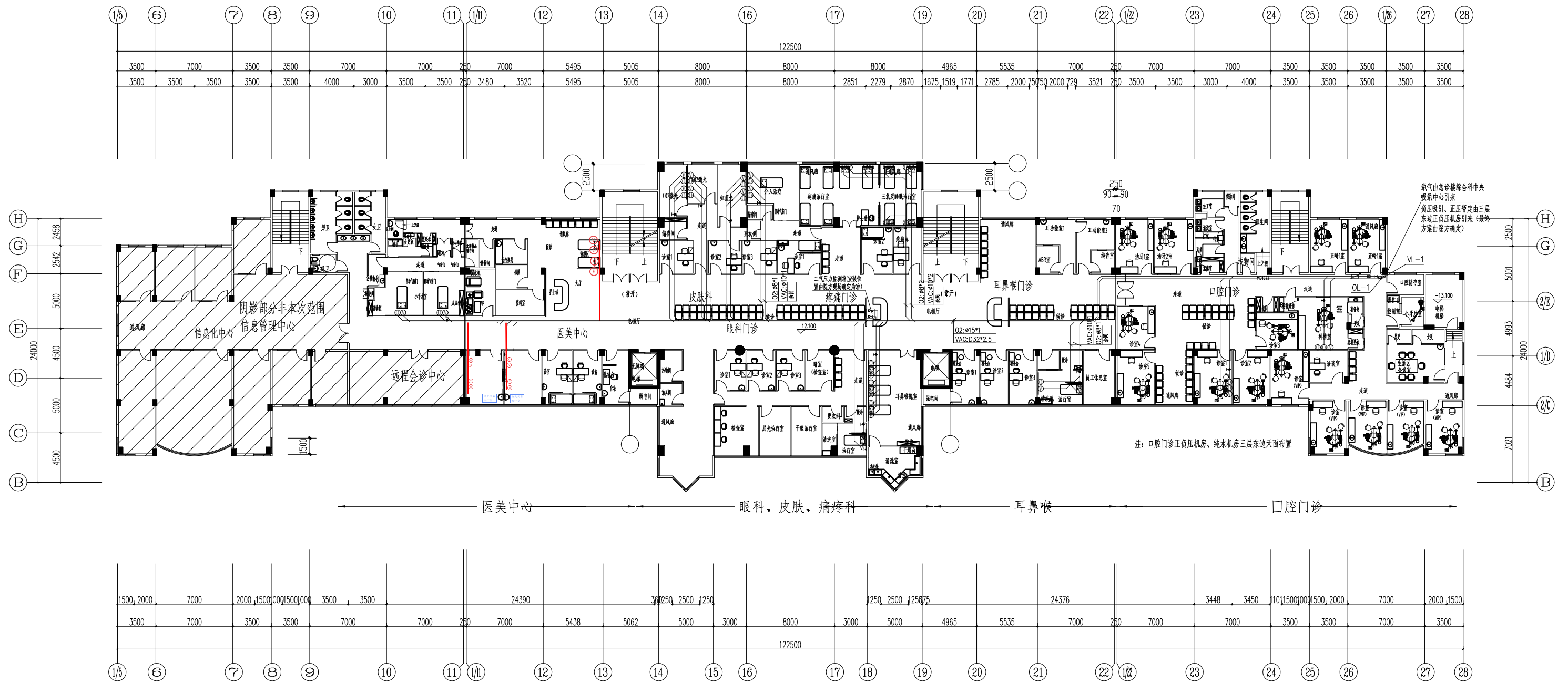
三层平面图 1:125

- 本图所用设备符号说明:
- SB① (3本长, 配2本)
  - SB② (7本长, 配1本)
  - SB③ (3.3本长, 配1本)
  - SB④ (2本长, 配1本)
  - SB⑤ (5.5本长, 配1本)
  - SB⑥ (1本长, 配1本)
  - SB⑦ (4.2本长, 配2本)

注: 以上设备符号均指设备名称, 原图 5mm\*宽200mm

- 纯水机房、正负压机房:
- ① 纯水泵: 尺寸700\*800\*1510mm
  - ② 空压机(2套): 尺寸204\*455\*827mm, 电压: 380V, 功率: 3000W, 重量: 98kg
  - ③ 真空泵(2套): 尺寸380\*450\*720mm, 电压: 220V, 功率: 2000W, 重量: 47kg

		项目名称: 开平中心医院 工程名称: 开平中心医院新建项目 设计阶段: 施工图设计
项目负责人: 杨子刚 专业负责人: 李海林 审核: 李海林 审核: 李海林	设计: 李海林 校对: 李海林 审核: 李海林 审核: 李海林	设计日期: 2022.6 设计阶段: 施工图设计 设计人: 李海林 审核人: 李海林



医气四层平面图 1:125

防火分区示意图

本次修改内容说明如下：  
 1、根据装修平面布局而修改  
 2、增加安装设备带（中心负压吸引、氧气）  
 3、由专业厂家深化图纸后甲方确认方可施工

氧气终端	33
负压终端	27
二级减压箱	1

图例说明：

符号	说明	符号	说明
⊙	氧气终端	⊠	对讲主机
⊖	负压终端	⊠	护士站主机
⊙	空气终端	⊠	对讲分机
⊠	二级减压箱	⊠	走廊显示屏
+	房间截止阀	⊠	卫生间紧急按钮
⊠	楼层截止阀	⊠	三气压力监测箱
⊠	氧气流量计	⊠	二气压力监测箱

广东铨建设有限公司		Guangdong Buanjian Architectural Design Co., Ltd.		广东铨建设有限公司		Guangdong Buanjian Architectural Design Co., Ltd.	
项目负责人	姜涛	项目负责人	姜涛	项目负责人	姜涛	项目负责人	姜涛
专业负责人	姜涛	专业负责人	姜涛	专业负责人	姜涛	专业负责人	姜涛
审核	姜涛	审核	姜涛	审核	姜涛	审核	姜涛
日期	2023.07	日期	2023.07	日期	2023.07	日期	2023.07
图名	医气四层平面图	图名	医气四层平面图	图名	医气四层平面图	图名	医气四层平面图